

## 780-1080nm 高功率环形器(TGG型)

### 特点

低插损  
高回损  
环境稳定性优

### 应用

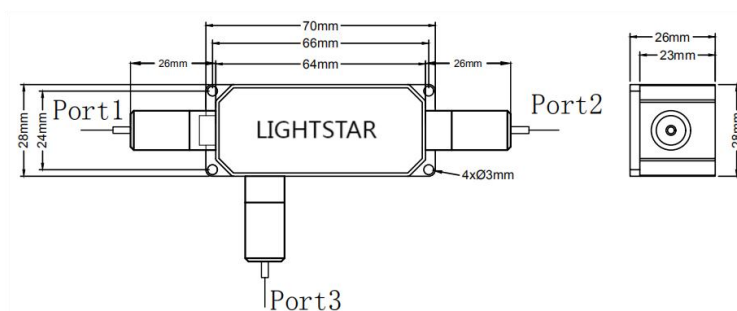
光纤放大器  
医疗仪器  
测试仪器

### 规格

参数	单位	数值
中心波长	nm	1064, 1030, 980, 780 or Specified
工作波长范围	nm	±5
典型峰值隔离度	dB	25
最小隔离度@23°C	dB	22
典型插损@23°C	dB	1.3
最大插损@23°C	dB	1.5
最小消光比@23°C(保偏光纤类型)	dB	20
最大偏振相关损耗@23°C(单模光纤类型)	dB	0.15
最小回损(输入/输出)	dB	45
最小串扰	dB	45
最大平均功率(包括端口1和端口2)	W	1, 2, 5, 10, 20 or Specified
最大脉冲的峰值功率	kW	10 or Specified
最大拉伸载荷	N	5
封装尺寸	mm	64x28x26
工作温度	°C	+10~+50
储存温度	°C	0~+60

使用连接器时, 处理功率仅为1W, 插损高0.3dB, 回损低5dB, 消光比低2dB. 连接器键与慢轴对齐.

### 封装尺寸



### 订购信息

①①①①: 波长  
0780=780nm  
1064=1064nm  
SSSS=Specify

②: 端口类型  
1=1\*2

③: 工作轴向  
B=双轴工作  
F=快轴截止

④④④: 光纤类型  
001=PM1550  
004=Hi1060  
SSS=Specify

HP  
MCIR/HPICIR-  
①①①①-②-③-  
④④④-⑤-⑥-⑦  
-⑧-⑨

⑤: 封装尺寸  
4=64x28x26mm  
S=Specify

⑥: 长度  
H=0.5m  
1=1.0m  
S=Specify

⑦: 尾纤类型  
1=250um bare fiber  
2=900um loose tube  
S=Specify

⑧: 接头  
0=None  
1=FC/UPC  
2=FC/APC  
S=Specify